

AURORA



Questo maglioncino lavorato ad intarsio è leggero come una nuvola e incredibilmente confortevole. Realizzato con il nostro filato Vivienne, combina tre colori armoniosi che si intrecciano in un design unico, per un effetto sofisticato



Filato: VIVIENNE col. 501 petrolio, col. 5875 beige, col. 3138 mattone.

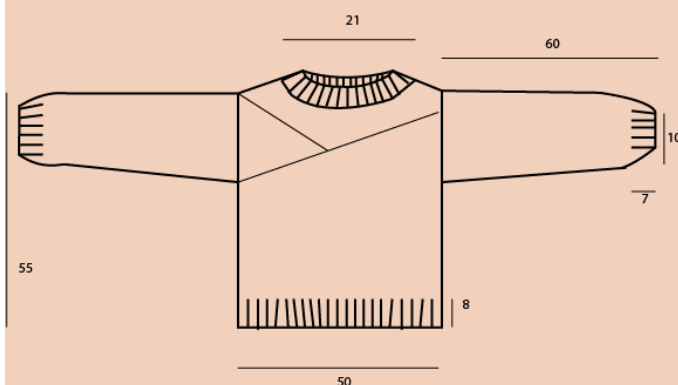
Composizione: 70% Mohair, 30% Seta

Ferri: No. 4

Peso: 4 gomitoli col. 5875, 1 gomitolo col. 3138, 1 gomitolo col. 501.

Taglia: S, M, L

Punti Utilizzati: Coste 2x2, Maglia Rasata.



Campione: 10 cm x 10 cm = 24 punti e 34 ferri.

Taglia S: per ogni taglia superiore o inferiore calcolare in larghezza 2 cm in più o in meno che, per il nostro campione, corrispondono a 3 punti; calcolare in altezza 2 cm in più o in meno che, per il nostro campione, corrispondono a 4 ferri.

MIAMI



Dietro

Con il ferro n. 4 e il col. beige, avviare 124 (129, 134) punti e lavorare a Coste 2x2 per 8 cm (28 ferri).

Proseguire a Maglia Rasata con lo stesso numero di punti e la stessa lavorazione.

A 55 (57, 59) cm di altezza totale, intrecciare tutti i punti in una volta sola.

Davanti

Con il ferro n. 4 e il col. beige, avviare 124 (129, 134) punti e lavorare a Coste 2x2 per 8 cm (28 ferri).

Proseguire a Maglia Rasata con lo stesso numero di punti e la stessa lavorazione. A 24 (26, 28) cm di altezza totale (44- 49- 54 ferri), iniziare la lavorazione ad intarsio con il col. mattone. Per eseguire l'intarsio, lavorare due punti in più di col. mattone, ad ogni ferro. Contemporaneamente, dopo 22 ferri, iniziare la lavorazione ad intarsio con il col. petrolio. In questo caso, per eseguire l'intarsio, abbiamo lavorato 1 punto in più di col. petrolio, ad ogni ferro.

Dopo aver eseguito 110 (117, 124) ferri, per lo scollo, intrecciare i 30 punti centrali in una volta sola e proseguire intrecciando ancora, ai lati dello scollo, 3 punti per 1 volta, 2 punti per 4 volte, 1 punto per 3 volte. Intrecciare i punti rimanenti di ciascuna spalla, in una volta sola.

Maniche

Le due maniche sono realizzate in colori diversi. La manica sinistra è in col. beige, la manica destra in col. mattone. Il procedimento scritto di seguito è lo stesso per entrambe.

Con il ferro n. 4 e il filato Vivienne (col. beige per la manica sinistra e col. mattone per la manica destra), avviare 56 (61, 66) punti e lavorare a Coste 2x2 per 7 cm (24 ferri).

Proseguire a Maglia Rasata, aumentando 10 punti durante l'esecuzione del primo ferro. Quindi continuare la lavorazione a Maglia Rasata, aumentando ai lati 1 punto ogni 6 ferri per 4 volte, poi 1 punto ogni 8 ferri per 4 volte, 1 punto ogni 10 ferri per 4 volte, poi 1 punto ogni 12 ferri per 2 volte. A 60 (61, 62) cm di altezza totale, intrecciare tutti i punti in una volta sola.

Eseguire l'altra manica allo stesso modo, ma in colore diverso.

Confezione

Cucire i fianchi e una spalla. Per il collo, con il ferro n. 4 e il col. Petrolio, riprendere i punti lungo lo scollo davanti e dietro e lavorare a Coste 2x2 per 6 cm, quindi intrecciare tutti i punti in una volta sola. Chiudere l'altra spalla. Piegare il collo a doppio, e cucirlo all'interno lungo tutto lo scollo.

Cucire i sottomanica e applicare le maniche.